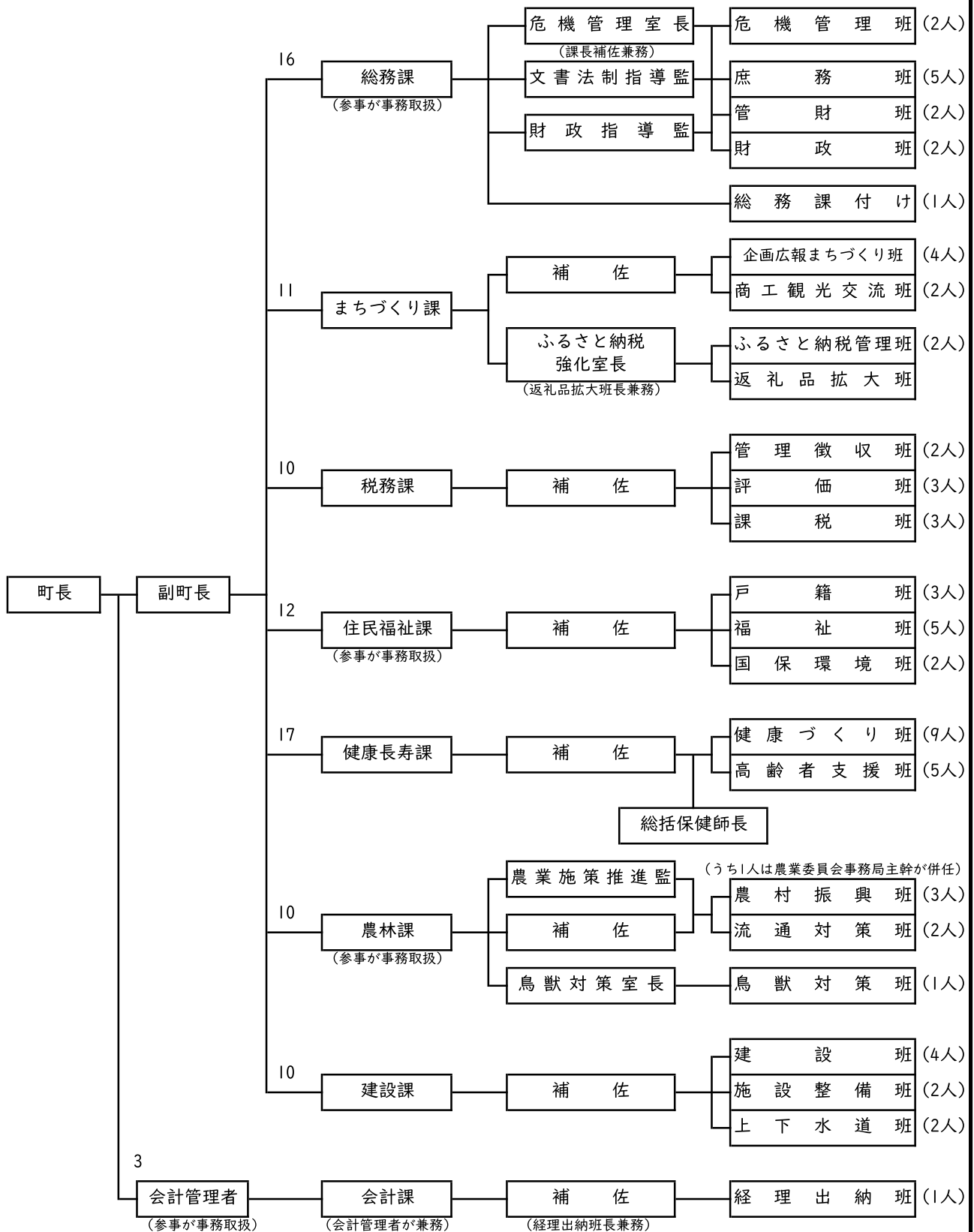


1. 三戸町行政組織図

(1) 町長部局本庁

(令和8年4月1日現在)

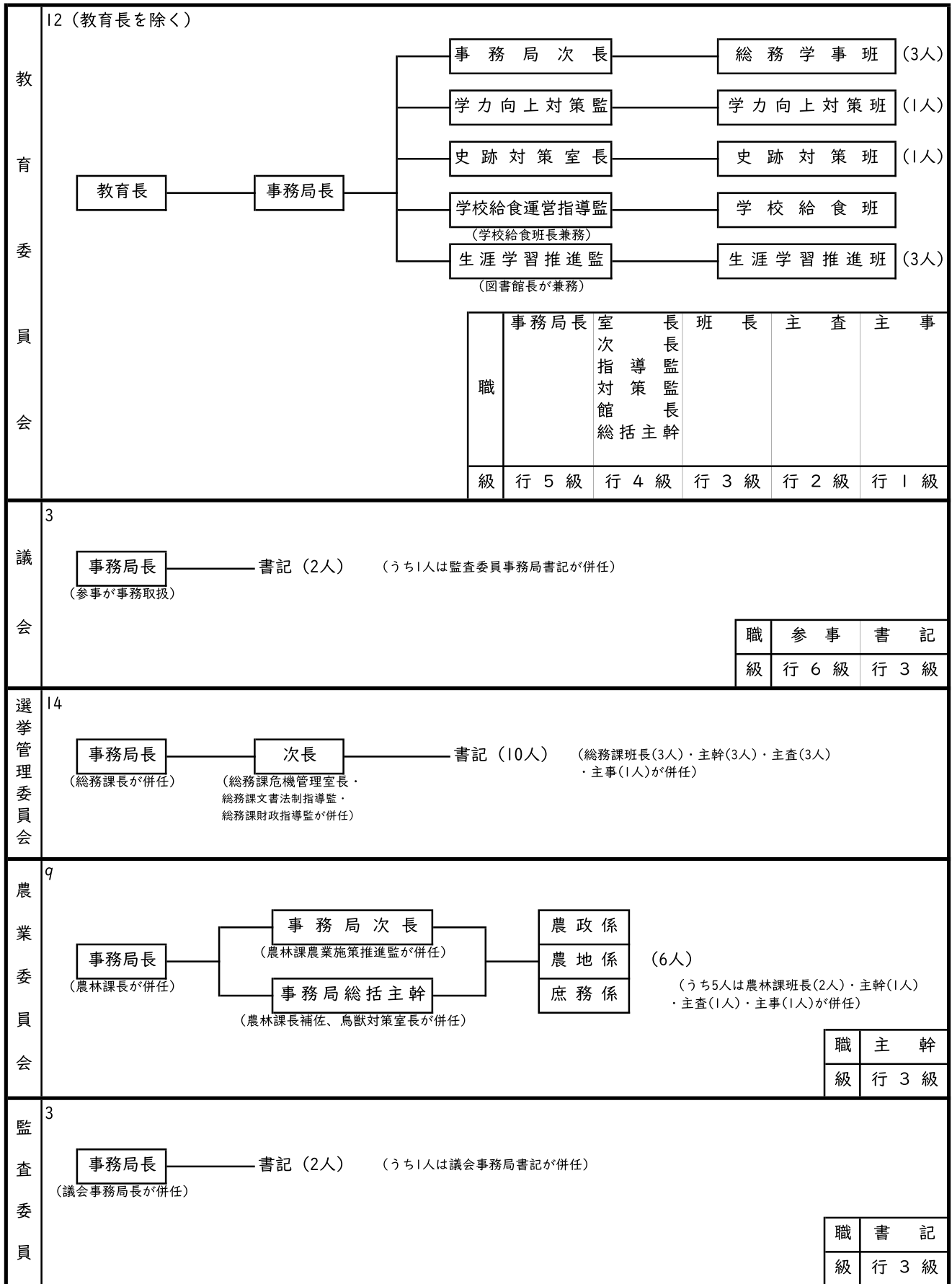
90 (町長・副町長を除く)



青森県庁への実務研修派遣 (1人)

職	参事	課長	課長補佐 室長 推進監 指導監 総括主幹	班長 主幹	主査	主事	総括保健師長 保健師長	主任保健師	保健師	運転技能員
級	行 6 級	行 5 級	行 4 級	行 3 級	行 2 級	行 1 級	医(三)4級	医(三)3級	医(三)2級	技 1 級

(2) 議会・各種委員会



(3) 出先機関

支 所	2	<div style="border: 1px solid black; padding: 2px; display: inline-block;">猿辺支所</div> (支所長) <div style="border: 1px solid black; padding: 2px; display: inline-block; margin-top: 5px;">斗川支所</div> ————— 総括主幹(1人) <small>(猿辺支所長が兼務)</small>	職	総括主幹	支所長
			級	行4級	行3級
児 童 館	3	<div style="border: 1px solid black; padding: 2px; display: inline-block;">斗川児童館</div> (館長) ————— 栄養士長(1人) <div style="border: 1px solid black; padding: 2px; display: inline-block; margin-top: 10px;">中央児童館</div> (館長)	職	館長	栄養士長
			級	行4級	医(二)4級
セ ン タ ー 社	1	<div style="border: 1px solid black; padding: 2px; display: inline-block;">所長</div> (老人福祉センター所長が兼務)			
セ ン タ ー 社	1	<div style="border: 1px solid black; padding: 2px; display: inline-block;">所長</div>	職	所長	
			級	行5級	
公 民 館	1	<div style="border: 1px solid black; padding: 2px; display: inline-block;">館長</div>	職	館長	
			級	行4級	
体 育 館		<div style="border: 1px solid black; padding: 2px; display: inline-block;">館長</div> (公民館長が兼務)			
図 書 館	1	<div style="border: 1px solid black; padding: 2px; display: inline-block;">館長</div> (図書館庶務班長兼務)	職	館長	
			級	行4級	
版 画 工 房		<div style="border: 1px solid black; padding: 2px; display: inline-block;">所長</div> (教育委員会生涯学習推進監が兼務)			
年 勤 ホ ー ム 青 少		<div style="border: 1px solid black; padding: 2px; display: inline-block;">館長</div> (教育委員会生涯学習推進監が兼務)			
体 育 施 設		<div style="border: 1px solid black; padding: 2px; display: inline-block;">所長</div> (教育委員会生涯学習推進監が兼務)			
複 合 化 施 福 社		<div style="border: 1px solid black; padding: 2px; display: inline-block;">館長</div> ————— <div style="border: 1px solid black; padding: 2px; display: inline-block;">副館長</div> <small>(教育委員会事務局長が兼務)</small> <small>(教育委員会事務局次長が兼務)</small>			

