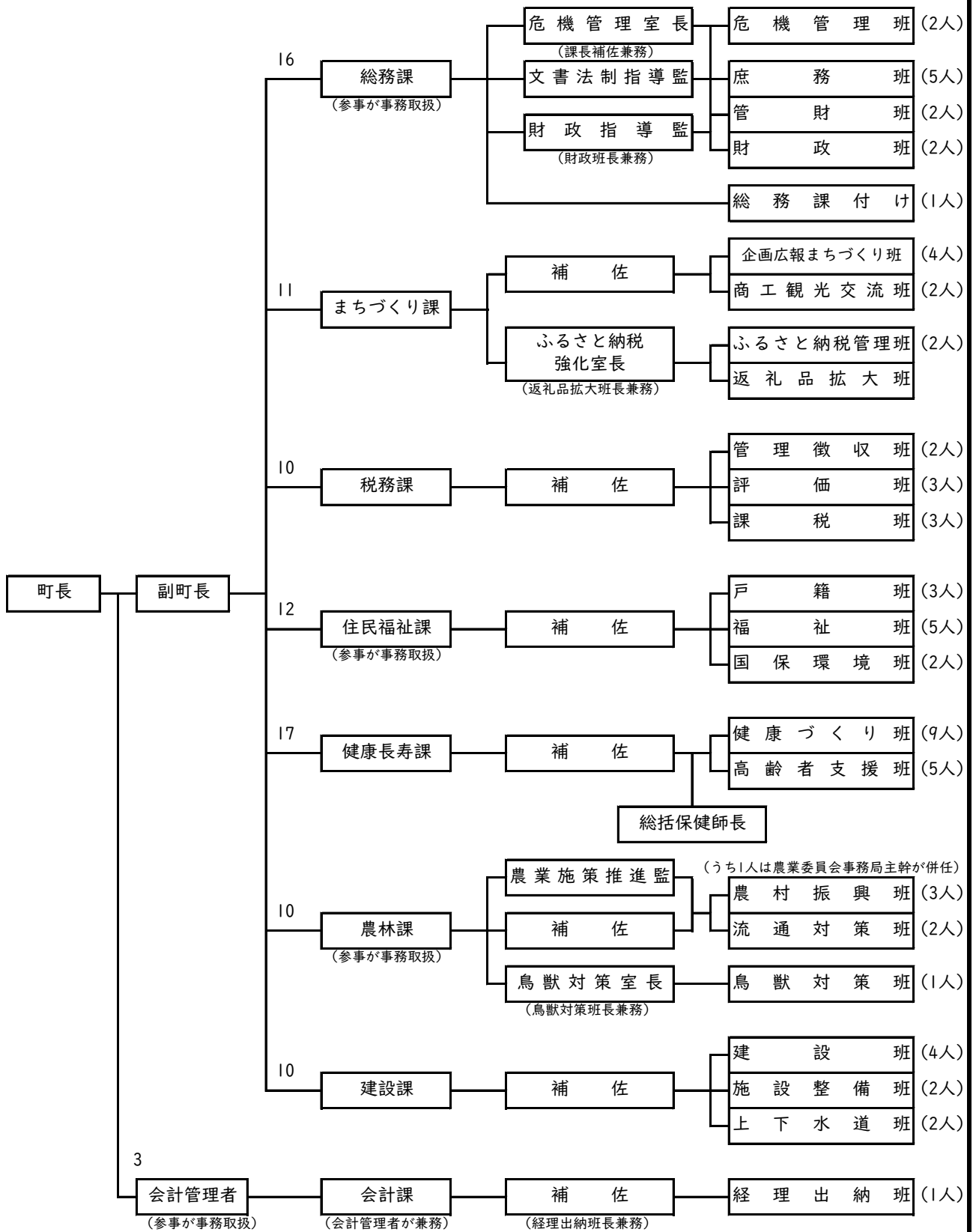


1. 三戸町行政組織図

(1) 町長部局本庁

(令和8年4月1日現在)

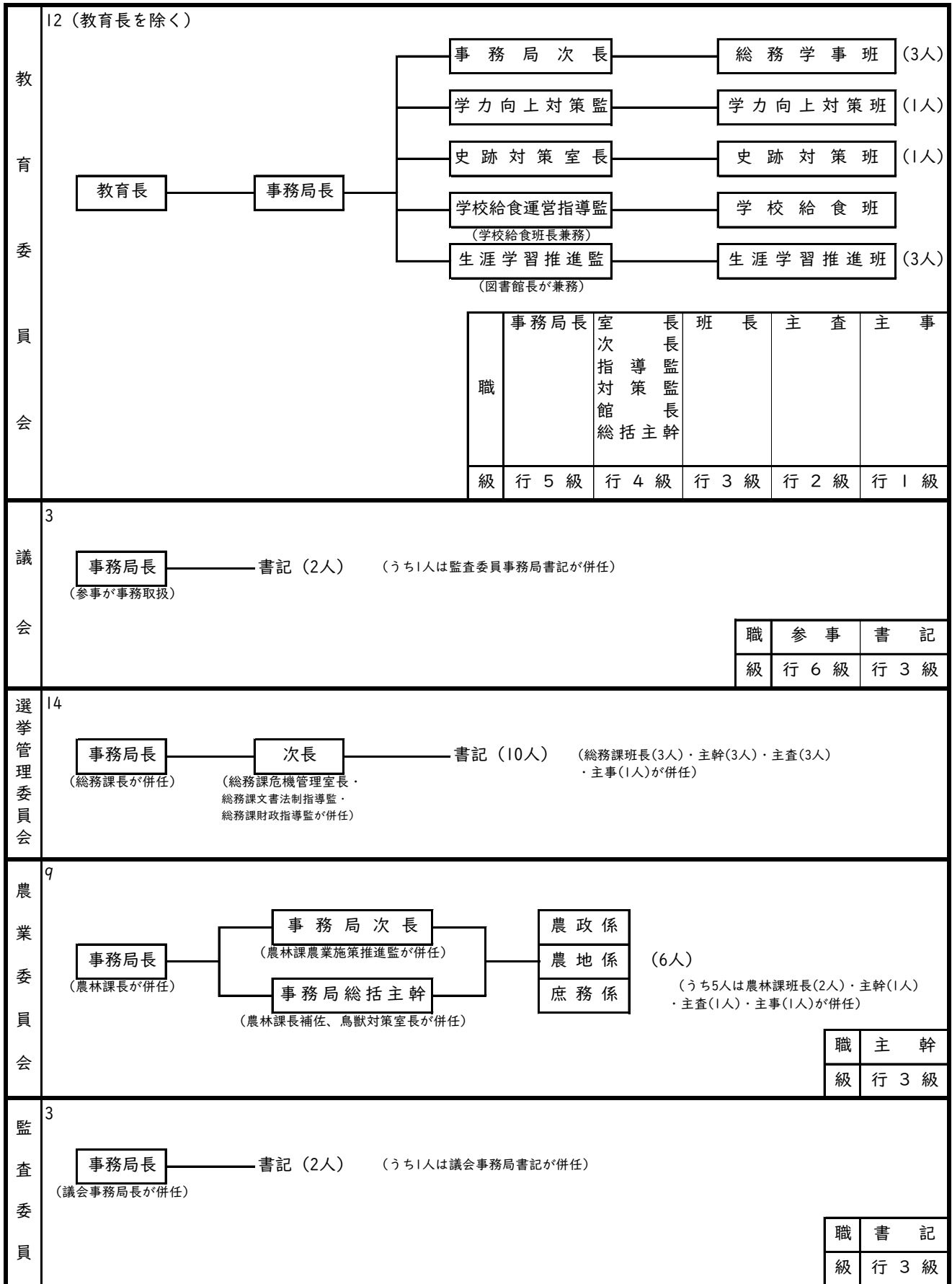
90 (町長・副町長を除く)



青森県庁への実務研修派遣 (1人)

職	参事	課長	課長補佐 室長 推進監 指導監 総括主幹	班長 主幹	主査	主事	総括保健師長 保健師長	主任保健師	保健師	運転技能員
級	行6級	行5級	行4級	行3級	行2級	行1級	医(三)4級	医(三)3級	医(三)2級	技1級

(2) 議会・各種委員会



(3) 出先機関

支 所	2	<p>猿辺支所 (支所長)</p> <p>斗川支所 (猿辺支所長が兼務) ————— 総括主幹(1人)</p>	職 級	総括主幹	支所長
			行4級	行3級	
児 童 館	3	<p>斗川児童館 (館長) ————— 栄養士長(1人)</p> <p>中央児童館 (館長)</p>	職 級	館長	栄養士長
			行4級	医(二)4級	
セ ン タ ー 社	1	<p>所長 (老人福祉センター所長が兼務)</p>			
セ ン タ ー 社	1	<p>所長</p>	職 級	所長	
			行5級		
公 民 館	1	<p>館長</p>	職 級	館長	
			行4級		
体 育 館		<p>館長 (公民館長が兼務)</p>			
図 書 館	1	<p>館長 (図書館庶務班長兼務)</p>	職 級	館長	
			行4級		
版 画 工 房		<p>所長 (教育委員会生涯学習推進監が兼務)</p>			
年 勤 ホ ー ム 青 少		<p>館長 (教育委員会生涯学習推進監が兼務)</p>			
体 育 勤 勞 施 設 者		<p>所長 (教育委員会生涯学習推進監が兼務)</p>			
複 合 文 化 施 福 社		<p>館長 ————— 副館長</p> <p>(教育委員会事務局次長が兼務) (教育委員会事務局次長が兼務)</p>			

(3) 出先機関つづき

