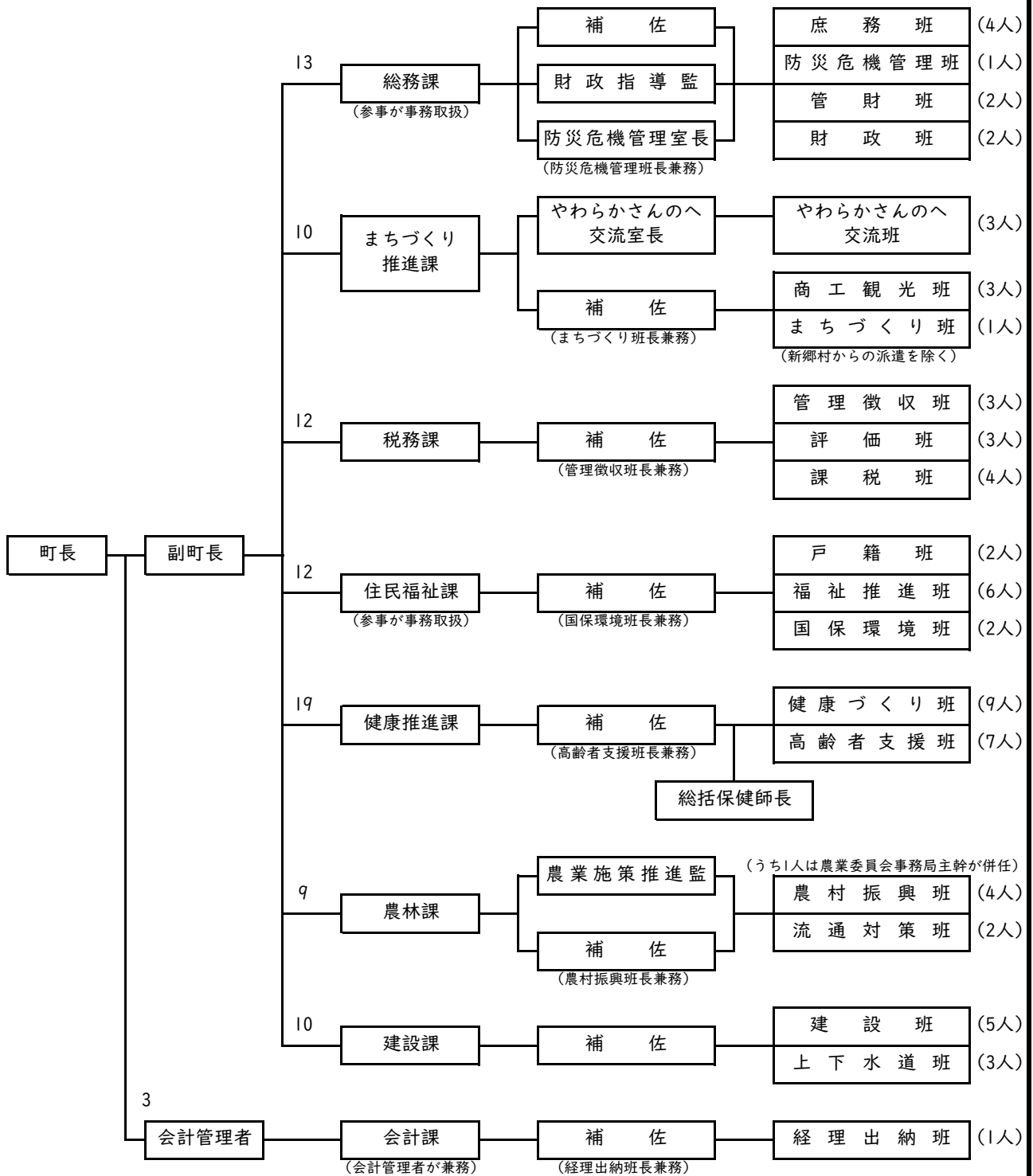


1. 三戸町行政組織図

(1) 町長部局本庁

(令和6年4月1日現在)

90 (町長・副町長を除く)



青森県庁への実務研修派遣 (1人)

三戸郡町村会人事交流規程による田子町への派遣 (1人)

職	参事	課長	課長補佐 室長 推進監 指導監 総括主幹	班長 主幹 専門監	主査	主事	運転技能員
級	行6級	行5級	行4級	行3級	行2級	行1級	技1級

(2) 議会・各種委員会

教育委員会	14 (教育長を除く)		<table border="1"> <tr> <td>職</td> <td>事務局長</td> <td>室次長 指導推進監 総括主幹</td> <td>班長 主幹</td> <td>主査</td> <td>主事</td> <td>運転技能員</td> </tr> <tr> <td>級</td> <td>行 5 級</td> <td>行 4 級</td> <td>行 3 級</td> <td>行 2 級</td> <td>行 1 級</td> <td>技 1 級</td> </tr> </table>	職	事務局長	室次長 指導推進監 総括主幹	班長 主幹	主査	主事	運転技能員	級	行 5 級	行 4 級	行 3 級	行 2 級	行 1 級	技 1 級
	職	事務局長	室次長 指導推進監 総括主幹	班長 主幹	主査	主事	運転技能員										
級	行 5 級	行 4 級	行 3 級	行 2 級	行 1 級	技 1 級											
議会	3		<table border="1"> <tr> <td>職</td> <td>事務局長</td> <td>書記</td> </tr> <tr> <td>級</td> <td>行 6 級</td> <td>行 4 級</td> </tr> </table>	職	事務局長	書記	級	行 6 級	行 4 級								
職	事務局長	書記															
級	行 6 級	行 4 級															
選挙管理委員会	13																
農業委員会	8		<table border="1"> <tr> <td>職</td> <td>主 幹</td> </tr> <tr> <td>級</td> <td>行 3 級</td> </tr> </table>	職	主 幹	級	行 3 級										
職	主 幹																
級	行 3 級																
監査委員	3		<table border="1"> <tr> <td>職</td> <td>書記</td> </tr> <tr> <td>級</td> <td>行 4 級</td> </tr> </table>	職	書記	級	行 4 級										
職	書記																
級	行 4 級																

(3) 出先機関つづき

